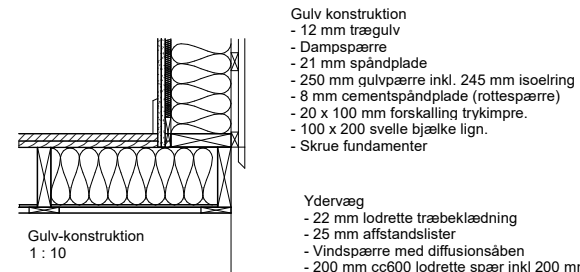
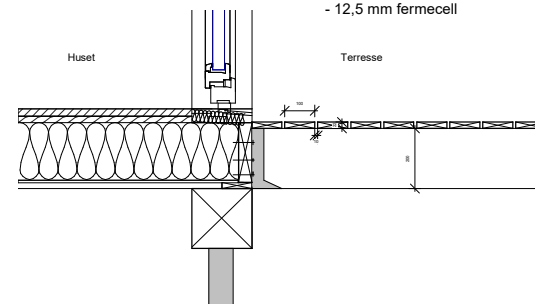
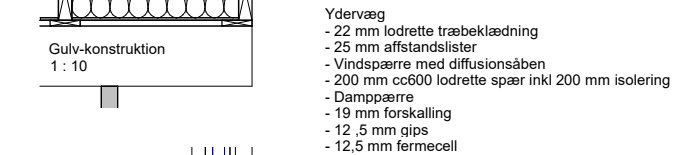


Gulv-bjælker 45x249
1 : 50

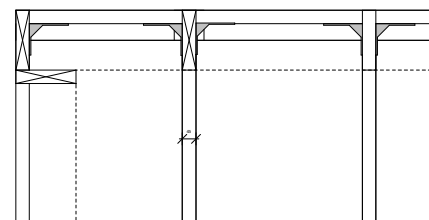


- Gulv konstruktion
- 12 mm trægulv
 - Dampspærre
 - 21 mm spåndplade
 - 250 mm gulvpærre inkl. 245 mm isolering
 - 8 mm cementspåndplade (rottespærre)
 - 20 x 100 mm forskalling trykimpreg.
 - 100 x 200 svelle bjælke lign.
 - Skrue fundamentet



Terrasse og invendige-gulv
1 : 10

Alle gulvbjælker i huset samt terrasse skal monteres med bjælkesko og bjælker der placeret i hjørner skal monteres med 20/3 vinkelbeslag med ribbeforstærning



Gulvbjælker og stolper
1 : 10



Rivernile
Rådgivende Ingeniør

PROJEKT: Korsvejen 3, Viborg	DATO: 08/24/22	K01_TXX_H7_EX_N02
EMNE: Gulv-bjælker, stolper og terrasse	MÅL: As indicated	
ATHOUR: Nille J.J.	KS:	